



## THE QUIET ONE<sup>®</sup>

### Den tystaste professionella mixern som finns att tillgå

Den ultimata mixern med unik ljuddämpning, exceptionell mixning av drycker och snabbare service.

### Smart produktdesign

- Upp till 4 gånger tystare än konkurrenterna tack vare avancerad vibrationsdämpande teknik, som ger kvalitetsdrinkar i en mer njutbar atmosfär
- Den magnetiskt fastlåsta, flytande, ljuddämpande huven är avsevärt mycket enklare att göra ren och montera isär. Inga skruvar som kan skada huven
- 6 programknappar med 34 optimerade program för enklare mixning med samma resultat varje gång
- Advance<sup>®</sup> -behållaren ger snabbare, jämnare upphällning och dess blad har längre livslängd vilket resulterar i tids- och kostnadsbesparingar såväl som förbättrad kundupplevelse
- Luftreglering och kraftfull motor med toppeffekt på ≈3 hk ger mindre buller, bättre tillförlitlighet och färre driftstopp



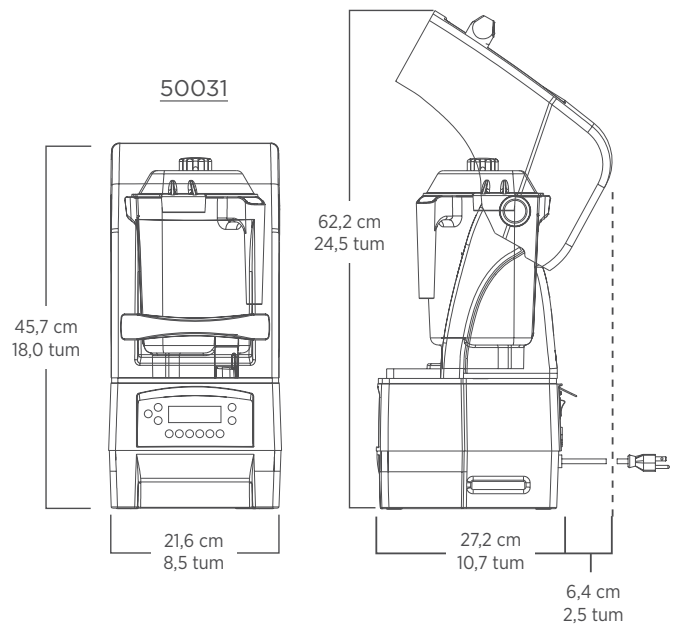
Krämig fruktsmoothie

## Produktspecifikationer

### The Quiet One®

Artikelnummer:	På bänk: 50031 Inbyggd i bänk: 51024
Motor:	≈3 hästkrafters topeffekt
Elektriska specifikationer:	220 – 240 V, 50/60 Hz, 1300 – 1500 W
Förpackning:	Innehåller The Quiet One® med 1,4 l slagtålig, genomskinlig/stapelbar Advance®-behållare komplett med Advance-bladuppsättning och lock samt löstagbar kompakt huv.
Nettovikt:	9,1 kg (12,7 kg med kartong)
Mått:	
På bänk:	45,7 x 21,6 x 27,2 cm (H x W x D) Höjd med öppet lock: 62,2 cm
Inbyggd i bänk:	41,9 x 21,6 x 27,2 cm (H x W x D) Höjd med öppet lock: 58,4 cm Djup under bänk: 3,0 cm

Garanti: Kontakta auktoriserad Vitamix-distributör beträffande information om garantin.



### Andra produkter

The Quiet One på bänk med Advance-behållare

Artikelnummer:	36209: 120 V (EMC), 50/60 Hz, 15,0 A
	52005: 100 V, 50/60 Hz, 1300 W

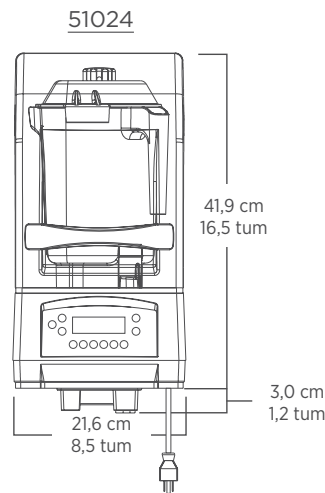
The Quiet One inbyggd i bänk med Advance-behållare

Artikelnummer:	36300: 120 V (EMC), 50/60 Hz, 15,0 A
	53005: 100 V, 50/60 Hz, 1300 W

Ytterligare behållare, kompletta med bladuppsättning och lock.

Artikelnummer:	15978: Advance-behållare 1,4 l
----------------	--------------------------------

Kontakta auktoriserad Vitamix-distributör eller Vitamix internationella kundtjänst för ytterligare information.



Om tillämpligt:



## Kontaktinformation

USA, Kanada och Latinamerika:	vitamix.com
Telefon: 800.4DRINK4 eller 800.437.4654	Vita-Mix Corporation 8615 Usher Road Cleveland, OH 44138-2103 USA
E-post: foodservice@vitamix.com	

Utanför USA, Kanada och Latinamerika:	Kontakta din lokala distributör inom livsmedelsservice för ytterligare information.
Telefon: +1.440.782.2450	
E-post: international@vitamix.com	